

Hvordan lage ditt eget vedskjul på 1 time?

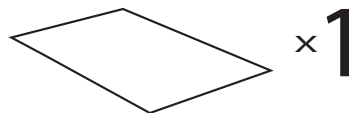
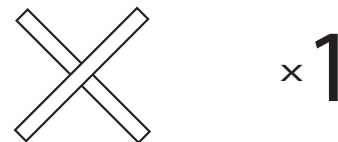
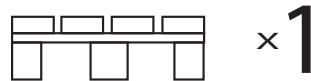
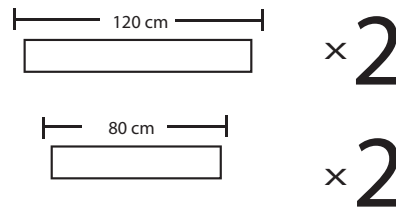
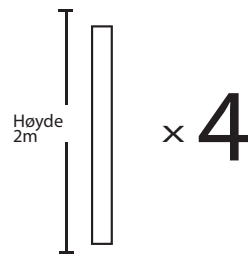
Du trenger:

- 1 stk Europall 120x80cm
- 4 stående planker
- 4 planker på toppen
- 8 planker til sidevegg
- 4 kortere skråskjærte planker som frontstøtte
- ca 52 80-100mm skruer



KORTREIST

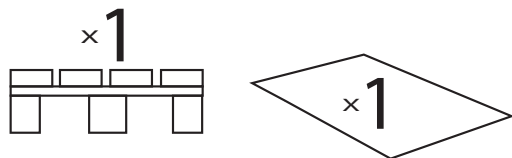
◦ **VED** ◦



skruer 80-100mm

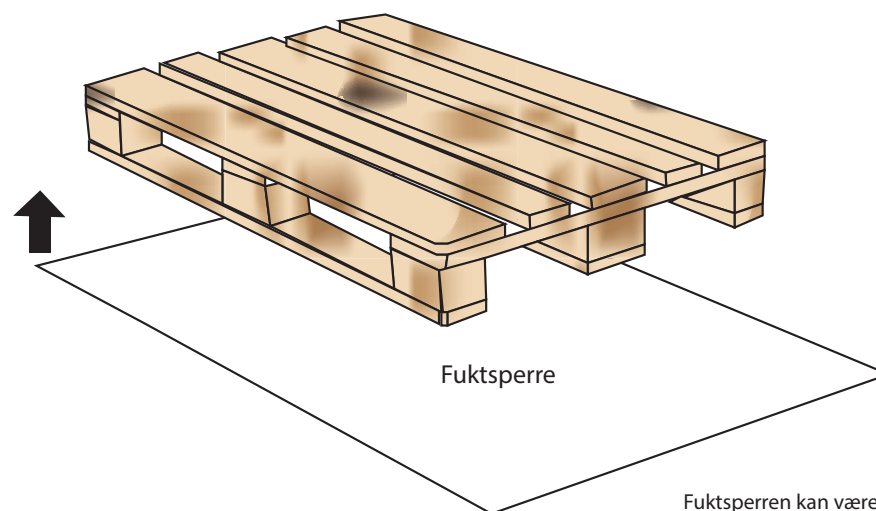
STEG 1

Basen på vedskjulet



KORTREIST

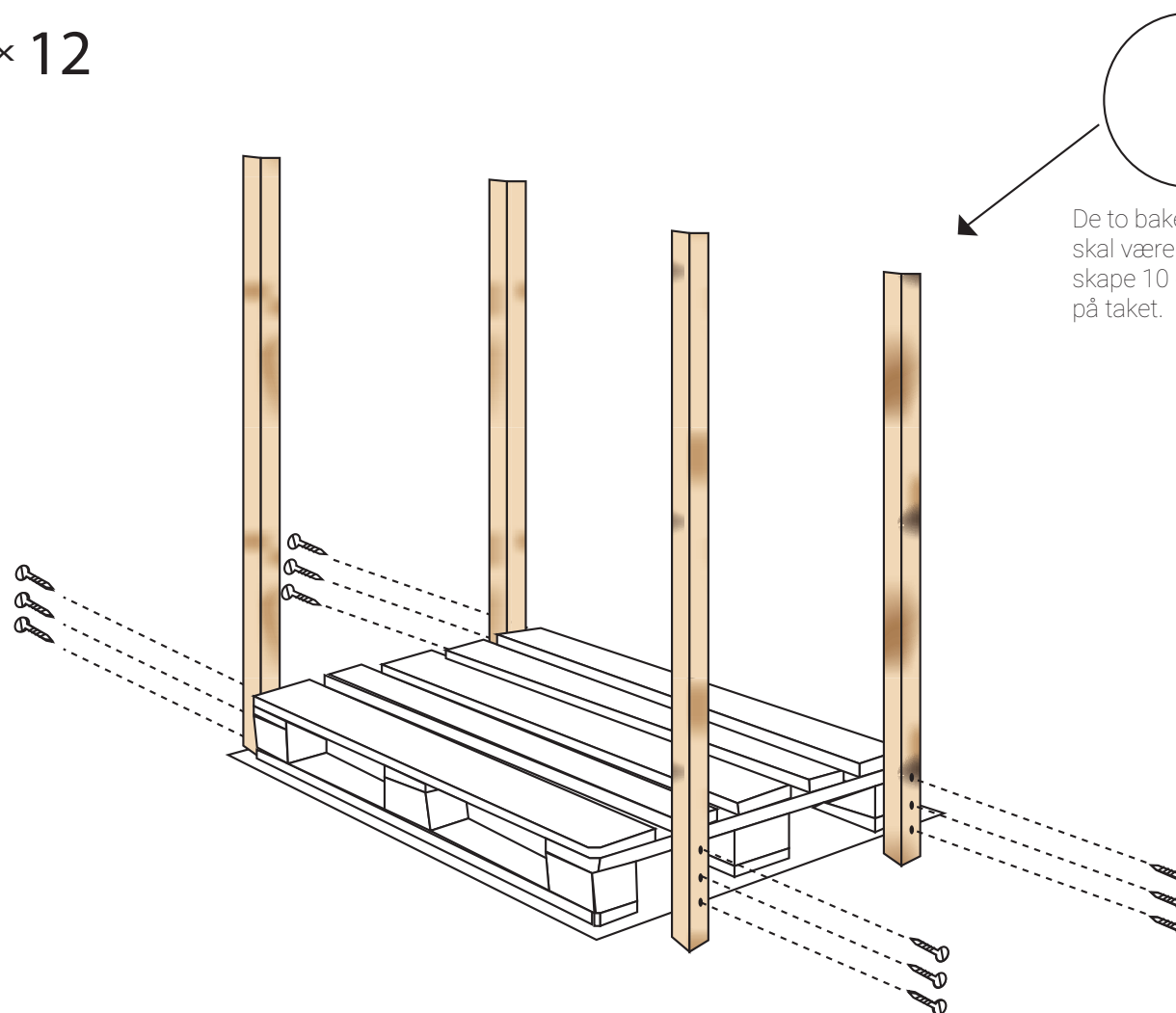
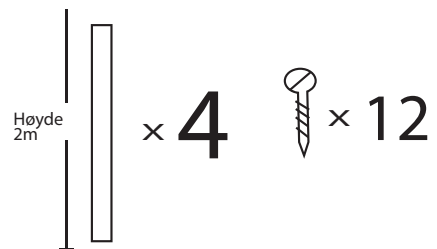
◦ VED ◦



Fuktsperren kan være plast, deler av presenning, Isola mur-isolasjon eller annet tett materiale som hindrer fukt i å stige opp fra jorden. Legg gjerne grus eller steiner oppå sperren for å holde fast.

STEG 2

Reisverket på vedskjulet



NB! Må være
10 graders
helling

De to bakerste stavene
skal være kortere, for å
skape 10 graders helling
på taket.

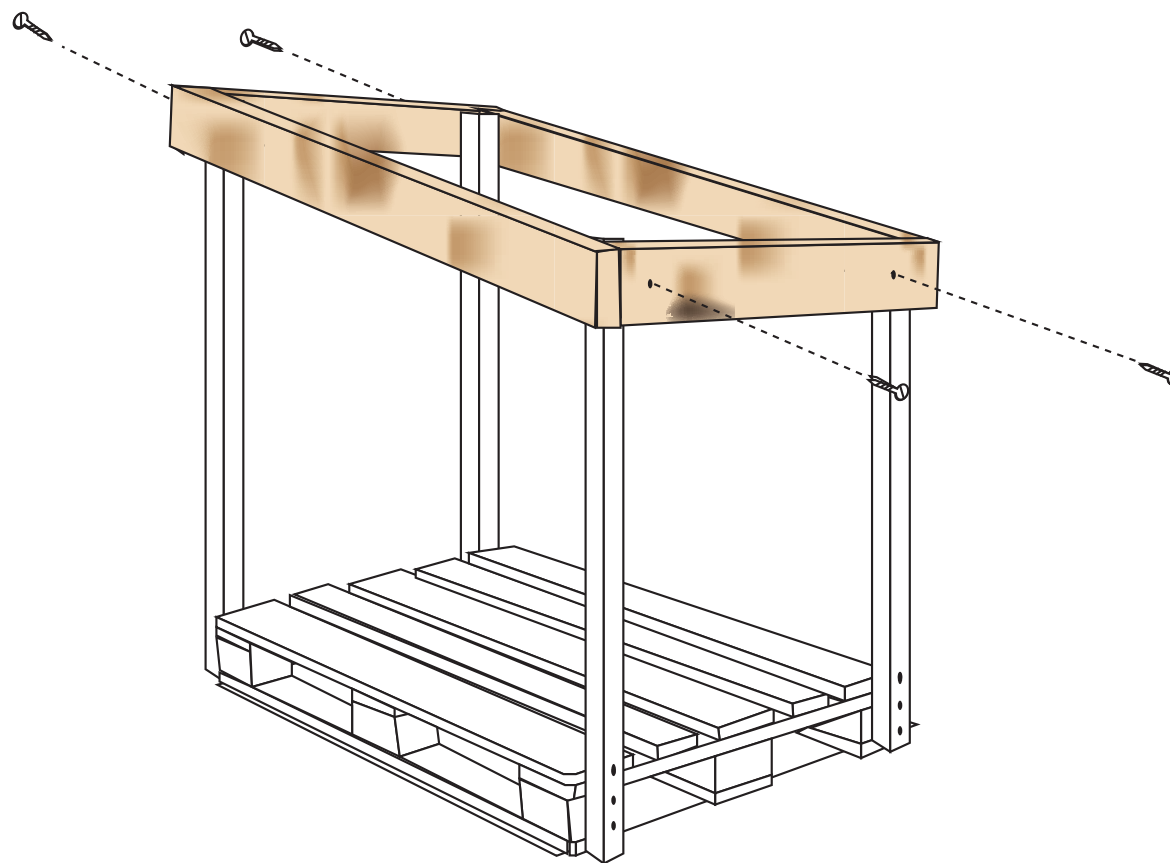
STEG 3

Toppkassen på vedskjulet



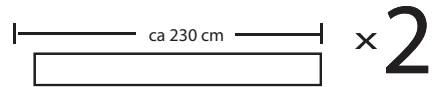
KORTREIST

◦ VED ◦

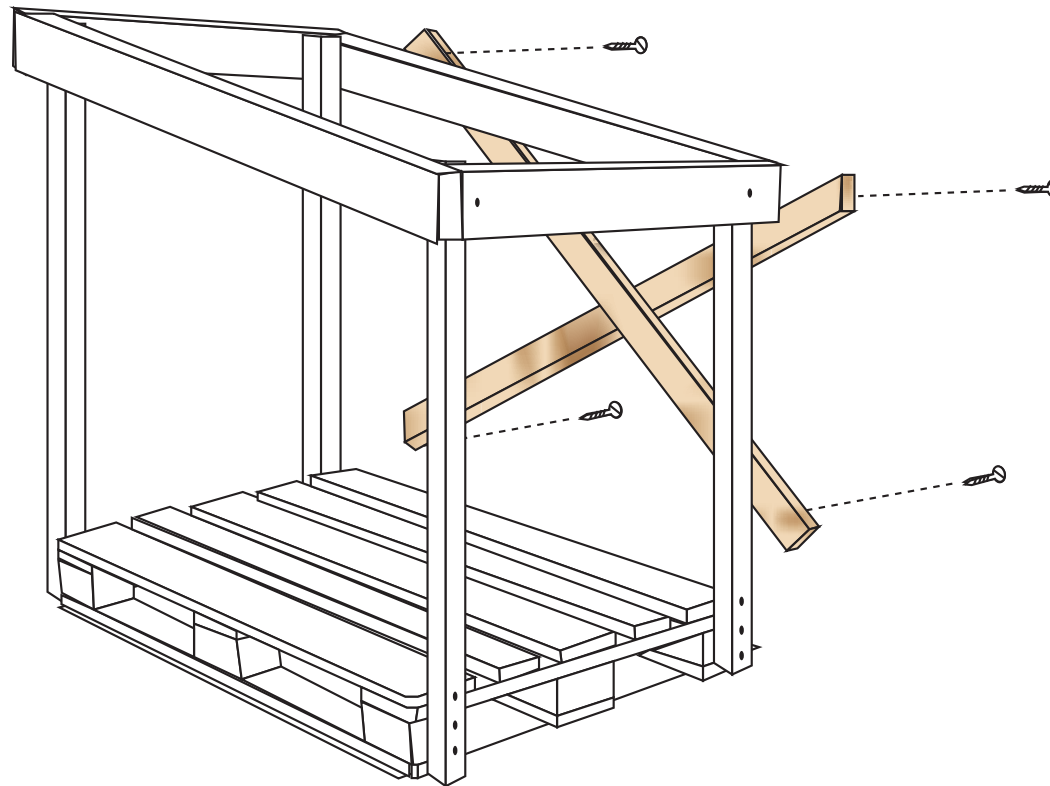


STEG 4

Kryss bak til avstivning

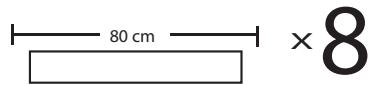


KORTREIST
◦ VED ◦

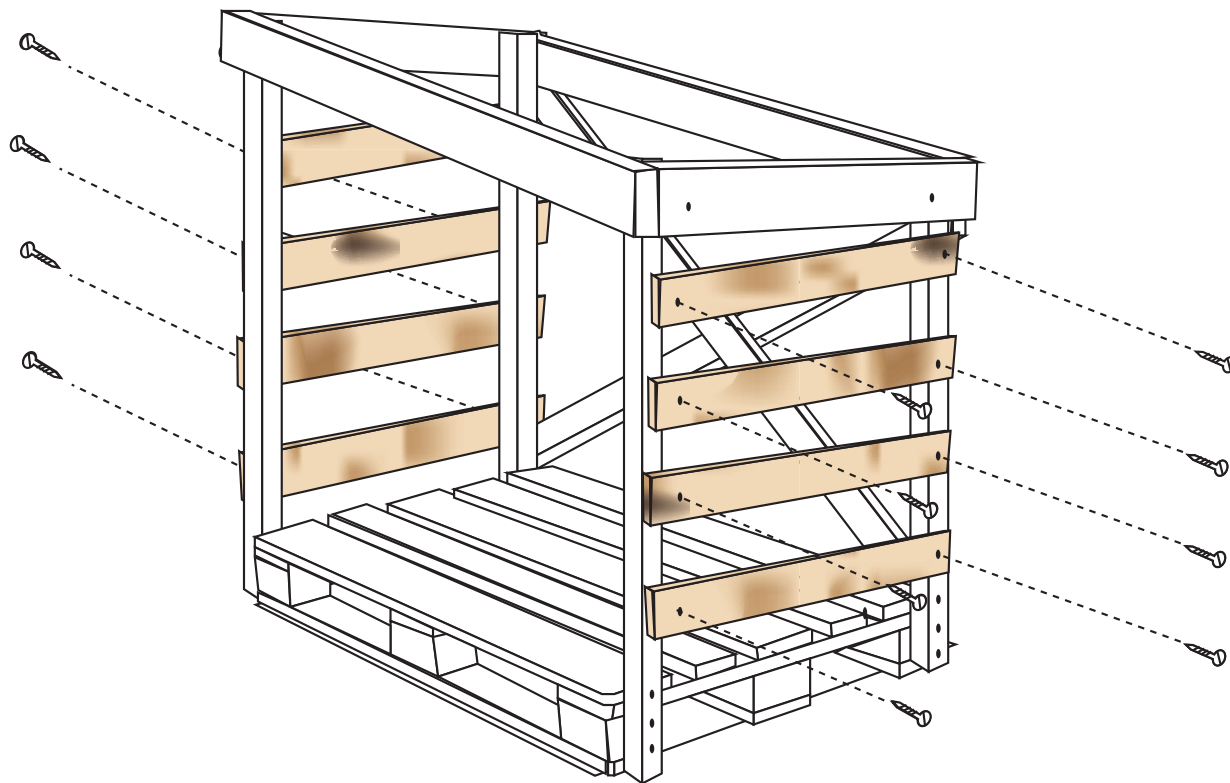


STEG 5

Sidevegger

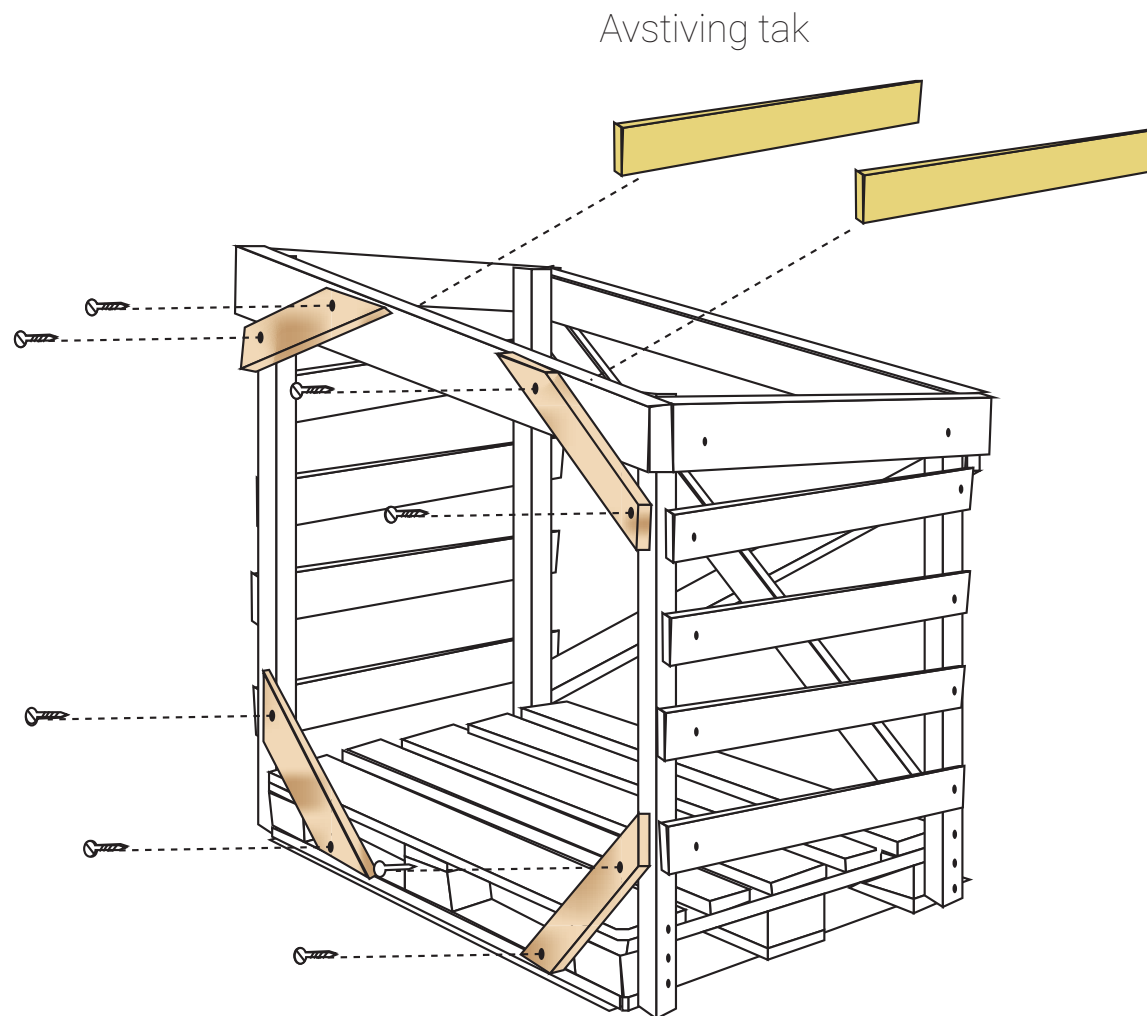
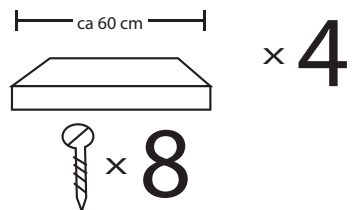


KORTREIST
◦ VED ◦



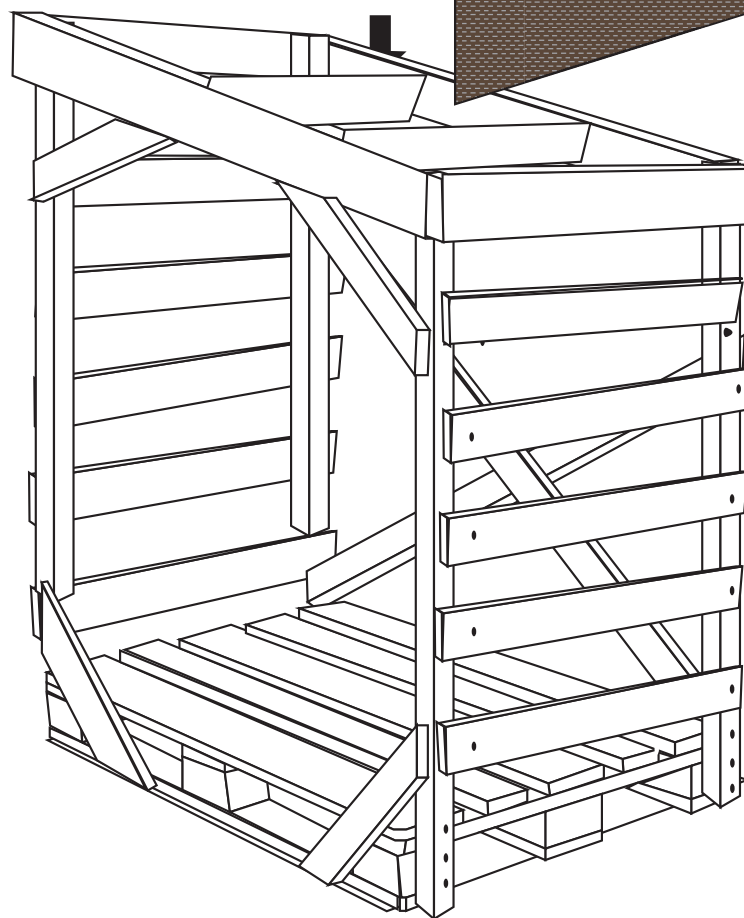
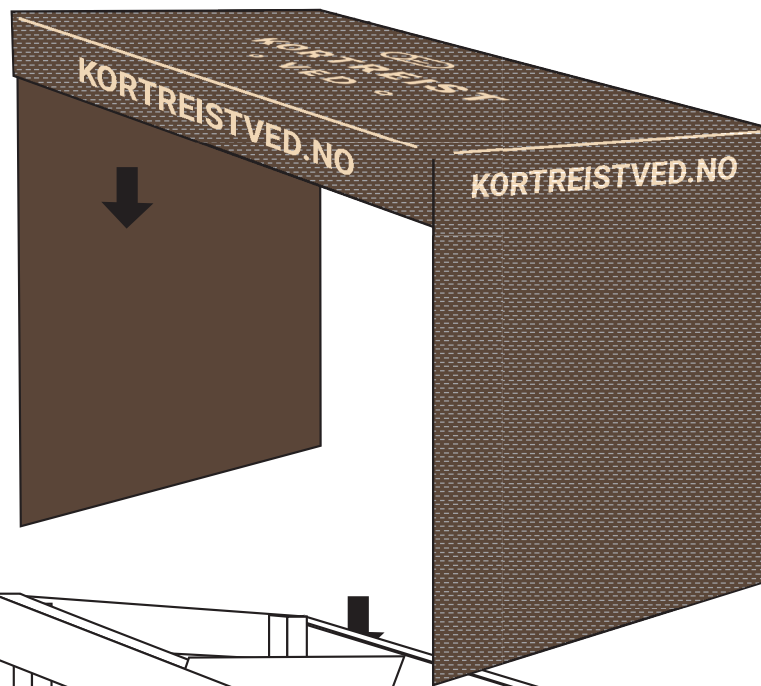
STEG 6

Planker foran for å sikre
Og avstiving på tak



STEG 7

Taket på vedskjulet trekkes på fra toppen



FERDIG VEDSKJUL

